

Technical Manual

STEREO OCTAVE EQUALIZER RE-900 RE-2000

TABLE OF CONTENTS

Chassis Layout (Top View)	2	Octave Equalizer Circuit Board Diagram	13
Checking of Operation	3	Output Amp and Power Supply Circuit Board Diagram	14
Repair Parts List	8	Acoustic Controls Circuit Board Diagram	15
Block Diagram.	9	Switches Circuit Board Diagram.	16
Specifications	9	Volume Control Circuit Board Diagram	16
Schematic Diagram	10		

INHALTSVERZEICHNIS

Chassis-Anordnung (Oberansicht).	2	Bestückungsplan der Oktav-Entzerrungsschaltung	13
Überprüfung.	3	Bestückungsplan des Endverstärkers und des Netzteils	14
Reparaturteilliste	8	Bestückungsplan der Schieberegler	15
Blockschaltbild	9	Bestückungsplan der Schalter	16
Technische Daten.	9	Bestückungsplan des Lautstärkereglers.	16
Schaltungsschema.	10		

TABLE DES MATIERES

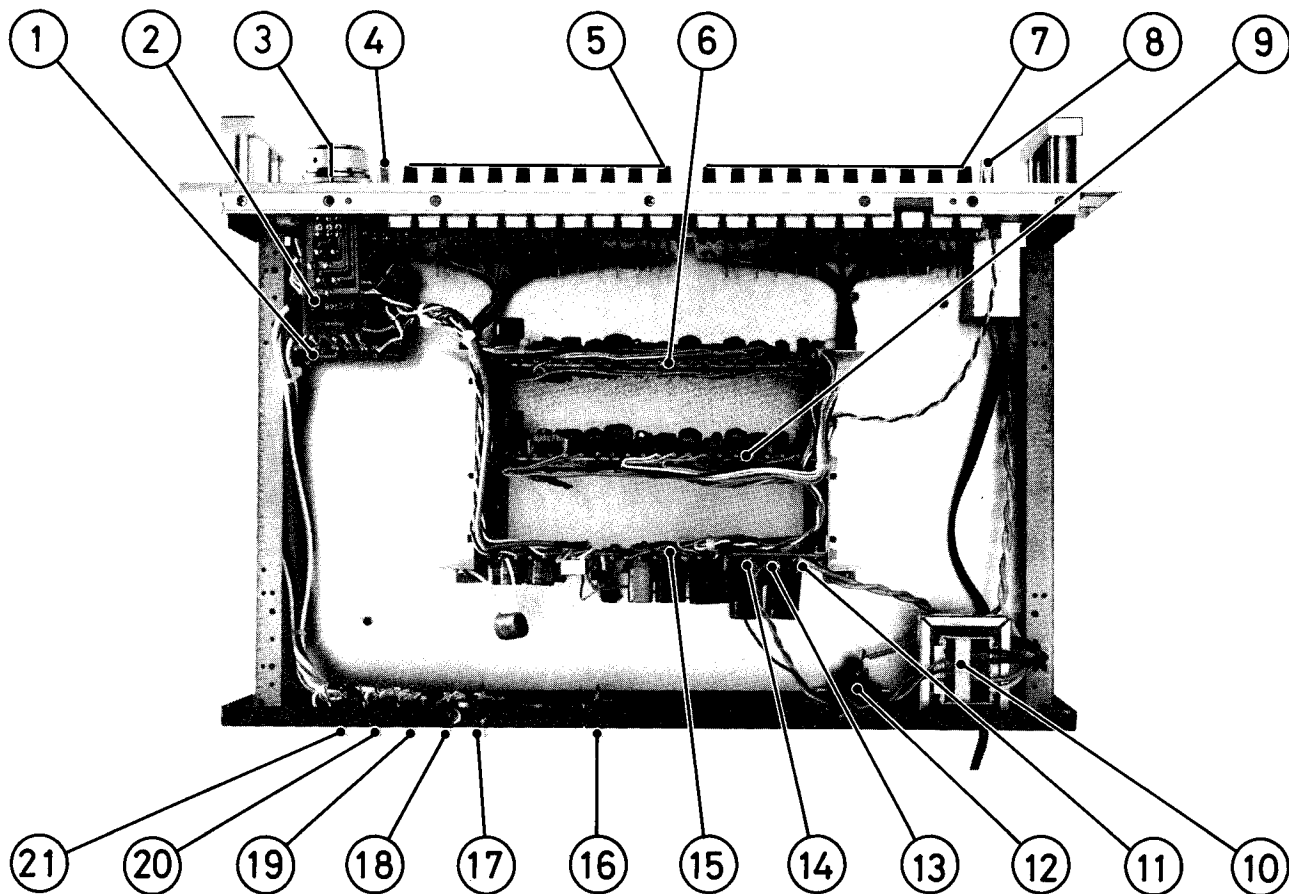
Installation du châssis (vue de dessus)	2	Diagramme de la plaquette de l'égalisateur de fréquences	13
Contrôle du fonctionnement	4	Diagramme de la plaquette de l'amplificateur de sortie et de l'alimentation	14
Liste des pièces de rechange	8	Diagramme de la plaquette des commandes acoustiques	15
Schéma synoptique	9	Diagramme de la plaquette des commutateurs.	16
Caractéristiques	9	Diagramme de la plaquette de commande du volume.	16
Diagramme schématique	10		

Serial No. beginning
NB 56330

Chassis Layout (Top View)

Chassis-Anordnung (Oberansicht)

Installation du châssis (vue de dessus)



1. SWITCHES CIRCUIT BOARD
2. VOLUME CONTROL CIRCUIT BOARD
3. VOLUME (OUTPUT LEVEL) CONTROL
4. OCTAVE EQUALIZER SWITCH
5. R-CH, ACOUSTIC CONTROLS
6. R-CH, OCTAVE EQUALIZER CIRCUIT BOARD
7. L-CH, ACOUSTIC CONTROLS
8. POWER SWITCH
9. L-CH, OCTAVE EQUALIZER CIRCUIT BOARD
10. POWER TRANSFORMER
11. F901, PRIMARY FUSE

12. VOLTAGE SELECTOR
13. F902, SECONDARY FUSE
14. F903, SECONDARY FUSE
15. POWER SUPPLY CIRCUIT BOARD
16. LINE OUTPUT JACKS
17. TAPE MONITOR 2 OUTPUT JACKS
18. TAPE MONITOR 2 INPUT JACKS
19. TAPE MONITOR 1 OUTPUT JACKS
20. TAPE MONITOR 1 INPUT JACKS
21. LINE INPUT JACKS

Checking of Operation

Checking Procedures

Instruments: Audio Generator, Attenuator, Oscilloscope and AC voltmeter

1. Set POWER switch to OFF. Set Acoustic Controls at 0 (midposition), and OCT EQ, MONITOR and DUBBING switches to respective center positions. Turn OUTPUT LEVEL control to maximum.
2. Connect Audio Generator to LINE IN, and feed in 1,000Hz (sine wave) 0.775V signal. Connect Oscilloscope to LINE OUT.
3. Set POWER switch to ON. Then check the following items:
 - a) From the moment POWER switch is turned on, 4 to 7 seconds should elapse before an output waveform appears on Oscilloscope.
 - b) The output signal level in this instance should be $0.775V \pm 1dB$.
 - c) The difference in the output level between L-ch and R-ch should be within 1dB.
4. Reduce the input signal level to $-15dBV$ and change the waveform to rectangular mode. Set all Acoustic Controls at maximum (+12). Then check the following items:
 - a) When OCT EQ switch is set to EQ REC, input signal should pass through the equalizer circuit before reaching all three terminals: LINE OUT, T-OUT 1, and T-OUT 2.
 - b) When OCT EQ switch is set to NORM, input signal should pass through the equalizer circuit before reaching LINE OUT and should bypass the equalizer circuit before proceeding directly to T-OUT 1 and T-OUT 2.
 - c) When OCT EQ switch is set to BYPASS, input signal should be carried to all output terminals without passing through the equalizer circuit.
5. Set MONITOR switch to 1 (or 2). Connect Audio Generator to T-IN 1 (or T-IN 2), and feed the same signal as in Step 4. Check the following items:
 - a) When OCT EQ switch is set to EQ REC, input signal should proceed directly to LINE OUT without passing through the equalizer circuit.
 - b) When OCT EQ switch is set to NORM, input signal should pass through the equalizer circuit before reaching LINE OUT.
 - c) When OCT EQ switch is set to BYPASS, input signal should proceed directly to LINE OUT without passing through the equalizer circuit.
6. Feed signal into T-IN 1. Set MONITOR switch to SOURCE, and OCT EQ switch to EQ REC. When DUBBING switch is set to 1 ► 2 under those conditions, the input signal which has already passed through the equalizer circuit, should reach LINE OUT and T-OUT 2 (no signal is produced at T-OUT 1).
Next, connect Audio Generator to T-IN 2. When DUBBING switch is set to 2 ► 1, the input signal should pass through the equalizer circuit before reaching LINE OUT and T-OUT 1 (no signal is produced at T-OUT 2).
7. Connect Audio Generator to LINE IN. Connect AC voltmeter to LINE OUT. Set OCT EQ switch to NORM, and MONITOR and DUBBING switches to SOURCE positions, respectively. Set all Acoustic Controls at 0 position, and OUTPUT LEVEL control to maximum. Then check the following:
 - a) Feed in 1kHz (sine wave) 0dBm signal from Audio Generator. In this state, the output level at LINE OUT terminal should be considered 0dB. When the 1kHz Acoustic Control is set at +12 position, the output level should be $+12dB \pm 1dB$; and at -12 , the output level should be $-12dB \pm 1dB$.
 - b) Follow the same procedures for all remaining Acoustic Controls (2kHz, 4kHz, 8kHz, 16kHz, 500Hz, 250Hz, 125Hz, 63Hz and 32Hz), by matching the input signal frequency from Audio Generator with each control.
Be sure that each output level is within the specified range. (For Frequency Response, see Fig. 1.)

Überprüfung

ÜBERPRÜFUNGSSCHRITTE

Instrumente: Tongenerator, Abschwächer, Oszillograph und Wechselstrom-Voltmeter

1. Den Netzschalter (POWER) auf OFF, alle Schieberegler auf 0 (Mittelstellung) und die OCT EQ-, MONITOR- und DUBBING-Schalter auf ihre Mittelstellung stellen. Den OUTPUT LEVEL-Regler auf Maximum drehen.
2. Den Tongenerator an die LINE IN-Buchse anschließen und ein 1 000 Hz-Signal (Sinus) mit 0,775 V zuführen. Den Oszillographen an die LINE OUT-Buchse anschließen.
3. Den Netzschalter auf ON stellen und folgende Punkte überprüfen:
 - a) Nach dem Einschalten des Netzschalters sollten 4 bis 7 Sekunden vergehen, bevor am Oszillographen ein Ausgangssignal erscheint.
 - b) Der Ausgangspegel sollte zu dieser Zeit $0,775 V \pm 1 dB$ betragen.
 - c) Der Unterschied zwischen den Ausgangspegeln vom L-Kanal und R-Kanal sollte innerhalb 1 dB liegen.
4. Reduzieren Sie den Eingangspegel auf $-15 dBV$ und stellen Sie den Tongenerator auf Rechteckwelle. Alle Schieberegler auf Maximum (+12) stellen und folgende Punkte überprüfen:
 - a) Wenn der OCT EQ-Schalter auf EQ REC steht, dann muß das Eingangssignal über die Entzerrungsschaltung gehen, bevor es die Ausgangsbuchsen (LINE OUT, T-OUT 1 und T-OUT 2) erreicht.
 - b) Wenn der OCT EQ-Schalter auf NORM steht, dann muß das Eingangssignal über die Entzerrungsschaltung an die LINE OUT-Buchse, aber direkt an

- die T-OUT 1 und T-OUT 2-Buchsen gehen.
- c) Wenn der OCT EQ-Schalter auf BYPASS steht, dann muß das Eingangssignal direkt an alle Ausgänge gehen, ohne über die Entzerrungsschaltung zu gehen.
5. Den MONITOR-Schalter auf 1 (oder 2) stellen. Den Tongenerator an T-IN 1 (bzw. 2) anschließen und dasselbe Signal zuführen, wie unter Punkt 4. Überprüfen Sie die folgenden Punkte:
- a) Wenn der OCT EQ-Schalter auf EQ REC steht, dann muß das Eingangssignal direkt an die LINE OUT-Buchse gelangen, ohne über die Entzerrungsschaltung zu gehen.
- b) Bei Stellung des OCT EQ-Schalters auf NORM muß das Eingangssignal über die Entzerrungsschaltung an die LINE OUT-Buchse gelangen.
- c) Bei Stellung des OCT EQ-Schalters auf BYPASS muß das Eingangssignal direkt an die LINE OUT-Buchse gelangen, ohne über die Entzerrungsschaltung zu gehen.
6. Signal an T-IN 1 legen. Den MONITOR-Schalter auf SOURCE und den OCT EQ-Schalter auf EQ REC stellen. Wenn der DUBBING-Schalter dann auf 1►2 gestellt wird, muß das Eingangssignal über die Entzerrungsschaltung an die Buchsen LINE OUT und T-OUT 2 gehen (an T-OUT 1 liegt kein Signal). Jetzt

- den Tongenerator an T-IN 2 anschließen. Bei Stellung des DUBBING-Schalters auf 2►1 muß das Eingangssignal über die Entzerrungsschaltung an LINE OUT und T-OUT 1 gehen (kein Signal an T-OUT 2).
7. Den Tongenerator an LINE IN anschließen. Das Wechselstrom-Voltmeter an LINE OUT anschließen. Den OCT EQ-Schalter auf NORM, die Schalter MONITOR und DUBBING auf SOURCE stellen. Alle Schieberegler auf 0 stellen, und den OUTPUT LEVEL-Regler auf Maximum drehen. Überprüfen Sie die folgenden Punkte:
- a) Ein 1 kHz, 0 dBm-Signal (Sinus) vom Tongenerator zuführen. Der Ausgangspegel an der LINE OUT-Buchse muß in diesem Fall 0 dB betragen. Bei Stellung des 1 kHz-Schiebereglers auf +12 muß der Ausgangspegel +12 dB \pm 1 dB, bei Stellung -12 muß der Ausgangspegel -12 dB \pm 1 dB betragen.
- b) Führen Sie dasselbe für alle anderen Schieberegler (2kHz, 4kHz, 8kHz, 16kHz, 500Hz, 250Hz, 125Hz, 63Hz und 32Hz) durch, indem Sie die Frequenz des Eingangssignals dem Regler entsprechend einstellen.
- Achten Sie darauf, daß jeder Ausgangspegel im vorgeschriebenen Bereich liegt. (Siehe Frequenzgang, Abb. 1.)

Contrôle du fonctionnement

Processus de contrôle

Instruments: Générateur d'audio-fréquences, atténuateur, oscilloscope et voltmètre à courant alternatif

- Placer l'interrupteur d'alimentation (POWER) sur l'arrêt (OFF). Régler les commandes acoustiques sur 0 (position médiane), ainsi que les commutateurs OCT EQ, MONITOR et DUBBING sur la position centrale. Tourner la commande de niveau de sortie au maximum.
- Raccorder le générateur d'audio-fréquences à l'entrée de ligne (LINE IN) et envoyer un signal de 1.000 Hz (onde sinusoïdale) 0,775 V. Brancher l'oscilloscope en sortie de ligne (LINE OUT).
- Mettre l'appareil sous tension. Puis vérifier les points suivants:
 - De 4 à 7 secondes doivent s'écouler, à partir du moment où l'appareil est mis sous tension, avant que la forme de l'onde de sortie se matérialise sur l'oscilloscope.
 - Dans ces circonstances, le niveau du signal de sortie doit être de 0,775 V \pm 1 dB.
 - La différence de niveau de sortie entre le canal gauche et le canal droit doit être de moins d'1 dB.
- Réduire le niveau du signal d'entrée à -15 dBV et changer la forme de l'onde en forme rectangulaire. Placer toutes les commandes acoustiques sur maximum (+12); puis, vérifier les points suivants:
 - Lorsque le commutateur OCT EQ est placé sur la position enregistrement (EQ REC), le signal d'entrée doit passer par le circuit de l'égalisateur avant de parvenir aux trois bornes: LINE OUT, T-OUT 1 et T-OUT 2.
 - Lorsque le commutateur OCT EQ est placé sur la position NORM, le signal d'entrée doit passer par le circuit de l'égalisateur avant de parvenir aux bornes LINE OUT et doit éviter le circuit de l'égalisateur pour se diriger directement sur les bornes T-OUT 1 et T-OUT 2.
 - Lorsque le commutateur OCT EQ est placé sur la position BYPASS, le signal d'entrée doit être amené à toutes les bornes de sortie sans passer par le circuit de l'égalisateur.
- Placer le commutateur MONITOR sur 1 (ou 2). Raccorder le générateur d'audio-fréquences à T-IN 1 (ou 2) et envoyer un signal semblable à celui du point 4. Vérifier les points suivants.
 - Lorsque le commutateur OCT EQ est placé sur EQ REC, le signal d'entrée doit se diriger directement sur les bornes LINE OUT sans passer par le circuit de l'égalisateur.
 - Lorsque le commutateur OCT EQ est placé sur NORM, le signal d'entrée doit passer par le circuit de l'égalisateur avant de parvenir aux bornes LINE OUT.
 - Lorsque le commutateur OCT EQ est placé sur BYPASS, le signal d'entrée doit se diriger directement sur les bornes LINE OUT sans passer par le circuit de l'égalisateur.
- Envoyer un signal dans T-IN 1. Placer le commutateur MONITOR sur la position SOURCE et le commutateur OCT EQ sur la position EQ REC. Lorsque le commutateur de copiage (DUBBING) est placé sur la position 1►2 dans ces conditions, le signal d'entrée, qui a déjà passé par le circuit de l'égalisateur, doit parvenir aux bornes LINE OUT et T-OUT 2 (pas de signal aux bornes T-OUT 1). Brancher ensuite le générateur d'audio-fréquences à

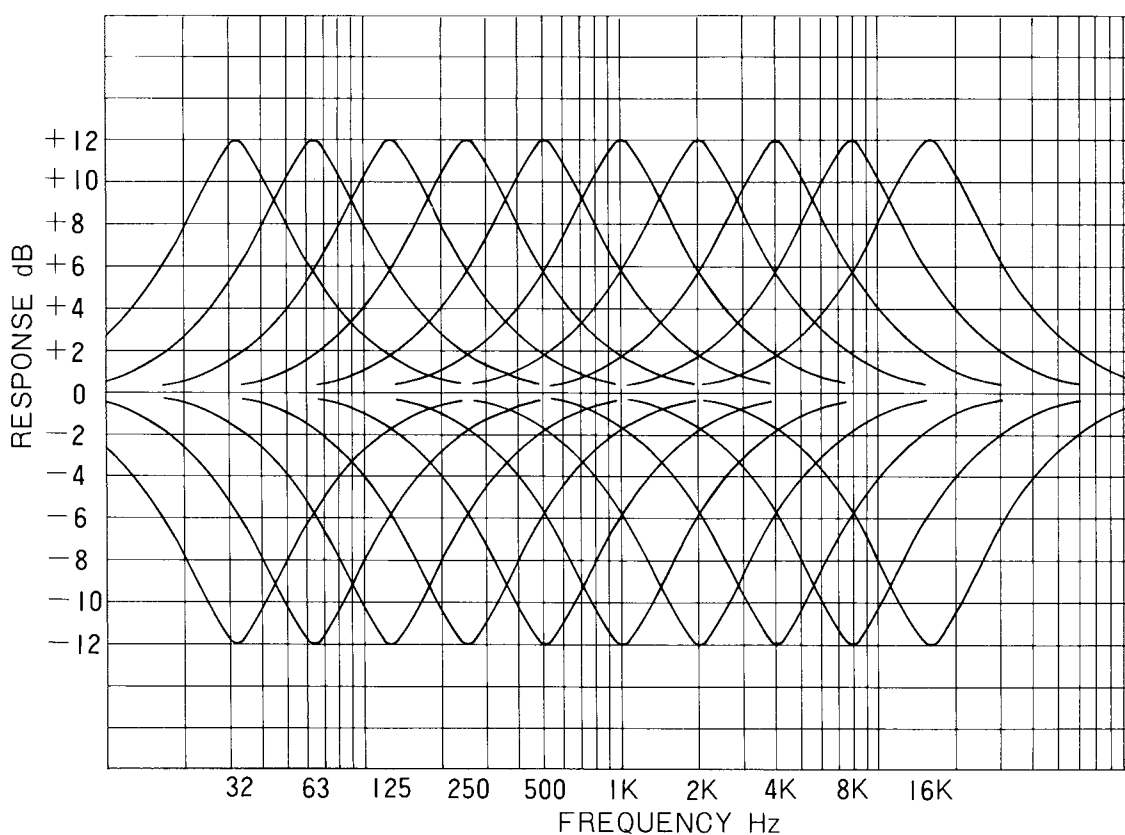
T-IN 2. Lorsque le commutateur DUBBING est placé sur la position 2 ►1, le signal d'entrée doit passer par le circuit de l'égalisateur avant de parvenir aux bornes LINE OUT et T-OUT 1 (pas de signal aux bornes T-OUT 2).

7. Raccorder le générateur d'audio-fréquences à LINE IN. Brancher le voltmètre à courant alternatif aux bornes LINE OUT. Placer le commutateur OCT EQ sur la position NORM et les commutateurs MONITOR et DUBBING sur leurs positions SOURCE respectives. Placer toutes les commandes acoustiques sur la position 0 et la commande de niveau de sortie au maximum. Vérifier alors les points suivants:
 - a) Envoyer un signal d'1 kHz (onde sinusoïdale) 0 dBm à partir du générateur d'audio-fréquences.

Dans ces conditions, le niveau de sortie aux bornes LINE OUT doit être considéré comme étant 0 dB. Lorsque la commande acoustique 1 kHz est placée sur la position +12, le niveau de sortie doit être +12 dB à ± 1 dB; sur -12, le niveau de sortie doit être de -12 dB à ± 1 dB.

- b) Suivre le même processus pour toutes les autres commandes acoustiques (2 kHz, 4 kHz, 8 kHz, 16 kHz, 500 Hz, 250 Hz, 125 Hz, 63 Hz et 32 Hz) en faisant coïncider la fréquence du signal d'entrée en provenance du générateur d'audio-fréquences avec chaque commande.
S'assurer que le niveau d'entrée est bien à l'intérieur de la plage spécifiée. (Pour la réponse en fréquence, voir la fig. 1.)

Fig. 1 FREQUENCY RESPONSE



Switch Positioning vis-à-vis Input/Output Signals
Schalterstellungen und Eingangs/Ausgangssignale
Position du commutateur vis-à-vis signaux d'entrée/sortie

Table 1

INPUT	LINE OUT				TAPE MONITOR-1 OUT				TAPE MONITOR-2 OUT			
	O	M	D	OUTPUT SIGNAL	O	M	D	OUTPUT SIGNAL	O	M	D	OUTPUT SIGNAL
LINE IN	E	S	S	VIA EQ	E	1	S	VIA EQ	E	1	S	VIA EQ
						S				2		
						2						
	N	S	1►2	VIA EQ	N	1	S	DIRECT	N	1	1►2	DIRECT
			S			2				2►1	S	
			2►1									
	B	S	1►2	DIRECT	B	1	S	DIRECT	B	1	1►2	DIRECT
			S			2				2►1	S	
			2►1									

Notes: Hinweise: Remarques:

1.	SWITCHES		POSITION		
	O	OCT EQ SWITCH	E: EQ REC	N: NORMAL	B: BYPASS
	M	MONITOR SWITCH	1	S: SOURCE	2
	D	DUBBING SWITCH	1►2	S: SOURCE	2►1

- 2. DIRECT: indicates direct passage of input signal to output, without passing through the equalizer circuit.
 VIA EQ: indicates passage of input signal through the equalizer circuit before reaching output.
- 2. DIRECT: Das Eingangssignal geht direkt zum Ausgang, ohne über die Entzerrungsschaltung zu gehen.
 VIA EQ: Das Eingangssignal geht über die Entzerrungsschaltung an den Ausgang.
- 2. DIRECT: indique le passage direct du signal d'entrée à la sortie, sans passer par le circuit de l'égalisateur.
 VIA EQ: indique qu'il y a passage du signal d'entrée par le circuit de l'égalisateur avant de parvenir à la sortie.
- 3. Even when POWER switch is turned off, the input signal will proceed directly to output terminal if switch concerned is set accordingly (for DIRECT mode).
- 3. Selbst wenn der Netzschalter auf OFF steht, wird das Eingangssignal direkt an den Ausgang geleitet, wenn der betreffende Schalter entsprechend eingestellt ist (für DIRECT-Betrieb).
- 3. Le signal d'entrée est amené directement aux bornes de sortie, même lorsque l'alimentation est coupée, si le commutateur concerné est placé en conséquence (pour le mode DIRECT).

Table 2

INPUT	SWITCHES			LINE OUT	TAPE MONITOR –				
	O	M	D		1 OUT		2 OUT		
TAPE MONITOR-1 IN	E	1	1▶2	1 DIRECT	_____	E	1	1▶2	1 VIA EQ
			S			_____			
			2▶1			_____			
	N	1	1▶2	1 VIA EQ	_____	_____			
			S			_____			
			2▶1			_____			
B	1	1▶2	1 DIRECT	_____	_____				
		S			_____				
		2▶1			_____				
TAPE MONITOR-2 IN	E	2	1▶2	2 DIRECT	E	2	2▶1	2 VIA EQ	_____
			S		_____				
			2▶1		_____				
	N	2	1▶2	2 VIA EQ	_____	_____			
			S			_____			
			2▶1			_____			
	B	2	1▶2	2 DIRECT	_____	_____			
			S			_____			
			2▶1			_____			

Table 3

INPUT	SWITCHES			LINE OUT	TAPE MONITOR –	
	O	M	D		1 OUT	2 OUT
TAPE MONITOR-1 IN & -2 IN	E	1	1▶2	1 DIRECT	_____	1 VIA EQ
			2▶1		2 VIA EQ	_____
	E	S	1▶2	1 VIA EQ	_____	1 VIA EQ
			2▶1	2 VIA EQ	2 VIA EQ	_____
	E	2	1▶2	2 DIRECT	_____	1 VIA EQ
			2▶1		2 VIA EQ	_____

Note:

1-DIRECT indicates that the signal fed into T.MONITOR-1 IN directly proceeds to output.
 1-VIA EQ indicates that the signal fed into T.MONITOR-1 IN passes through the equalizer circuit before reaching output.

Remarque:

1-DIRECT indique que le signal envoyé dans T. MONITOR-1 IN est amené directement à la sortie.
 1-VIA EQ indique que le signal envoyé dans T. MONITOR-1 IN passe par le circuit de l'égalisateur avant de parvenir à la sortie.

Hinweis:

1-DIRECT bedeutet, daß das an T. MONITOR-1 IN liegende Signal direkt an den Ausgang geht.
 1-VIA EQ bedeutet, daß das an T. MONITOR-1 IN liegende Signal über die Entzerrungsschaltung an den Ausgang gelangt.

Repair Parts List

Reparaturteilliste

Liste des pièces de rechange

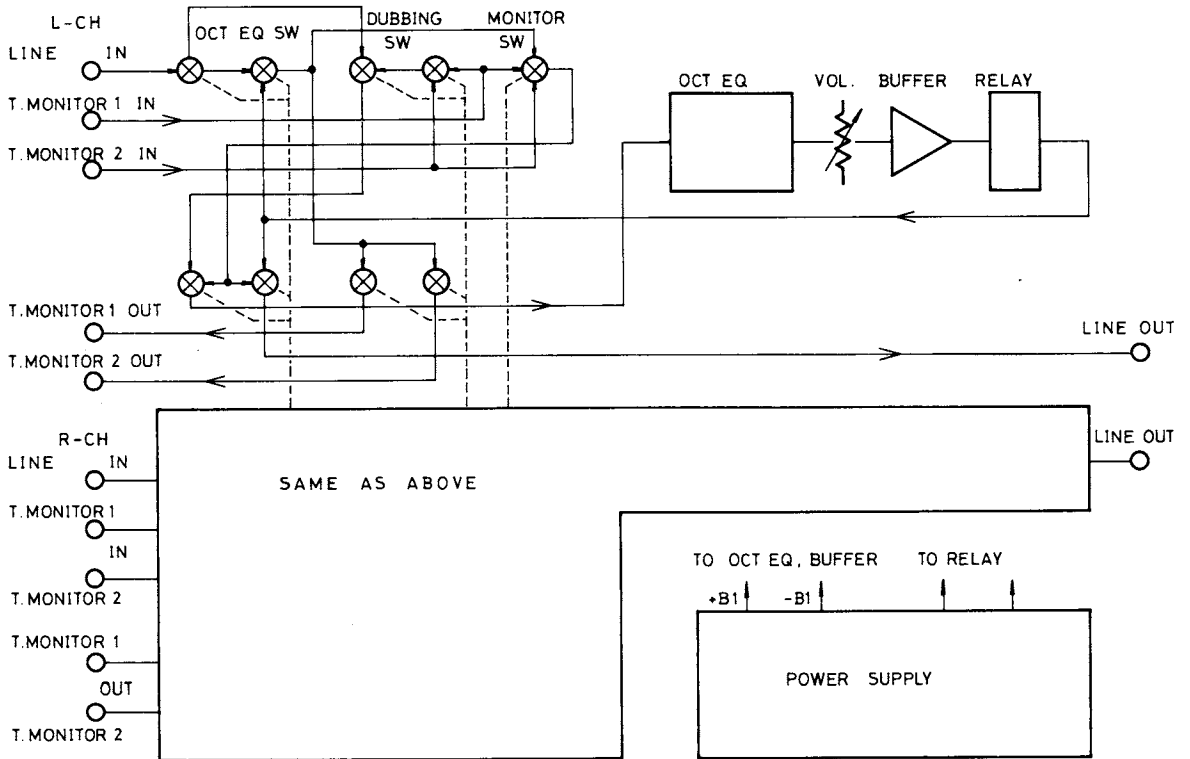
Schematic Location	Part No.	Description
TRANSISTORS AND DIODES		
Q501, 502, 513, } 519, 525, 531, } 537, 543, 549, } 555, 565 }	301001145	2SA921 (S) or (T)
Q503, 509, 515, } 521, 527, 533, } 539, 545, 551, } 557, 567 }	301201171	2SC1980 (S) or (T)
Q505, 511, 517, } 523, 529, 535, } 541, 547, 553, } 559 }	301201155	2SC1318 (R)
Q561, 563, 569	302001113	2SK68A
Q571, 911	301001142	2SA912, Buffer Amp, Stabilizer
Q901, 902, 903, } 904 }	301201134	2SC1384 (R) or (S), +B Stabilizer
Q905	301001154	2SA921 (R) or (S), -B Stabilizer
Q906	301201162	2SC1384 (R) or (S), +B Stabilizer
Q907	301201170	2SC1984, or 2SC1913, Stabilizer
Q908, 912	301201115	2SC828 (R) or (S), Relay Driver
Q909	301001143	2SA913 (Q) or (R), -B Stabilizer
Q910	301201164	2SC1885 (R) or (S), -B Stabilizer
D901	300111010	1S2472
D902	300313013	WZ-120, Regulator, 12V, 0.5W
D903, 904	300212002	KB-265, Varistor
D905, 906, 907, } 908, 909, 910 }	300919024	SR1K-4, Rectifier
OTHERS		
VR501 to 520	581005048	150KW, Acoustic Control
VR601	525101137	50KA x 2, Output Level Control
RY901	240111236	Muting Relay
T001	207001437	Power Transformer (120V/220V/240V)
S5	648211170	Voltage Selector
	141810789	Octave Equalizer Circuit Board Ass'y
	141810792	Output Level Control Circuit Board Ass'y
	141810793	Power Supply Circuit Board Ass'y with Long Fuse
	141810794	Power Supply Circuit Board Ass'y with Mini Fuse
	141810791	Acoustic Control Circuit Board Ass'y
	624200206	6P, Pin Jack Board
	624200204	4P, Pin Jack Board
	624200202	2P, Pin Jack Board
	796301115	AC Line Cord, STD
	796301139	AC Line Cord, for France
	796301138	AC Line Cord, for UK
	796301140	AC Line Cord, for Australia

Schematic Location	Part No.	Description
F901	341221050	Fuse, 0.5A-3AG
	345952020	Fuse, 200mAT, for UK, Europe, etc.
F902, 903	341221050	Fuse, 0.5A-3AG
	345952050	Fuse, 500mAT, for UK, Europe, etc
	673402018	Foot
	116310165	Knob, Acoustic Control
	791001112	Output Cord
	675201111	Cord Stopper, STD
	675201114	Cord Stopper, Australia, etc
	675201116	Cord Stopper, for UK
	648211146	Clip, Long Fuse Mtg
	648211147	Clip, Midget Fuse Mtg
	770500008	Plain Washer, $\phi 9$, Vol Control Mtg
	770402207	Nut, Hex, M9, Vol Control Mtg
	766213006	Screw, M3 x 6, (Ni), Tap-tight
	705213004	Screw, M3 x 4, (Ni), Binding
	720223008	Screw, M3 x 8, (BLZ), Tapping
	766223008	Screw, M3 x 8, (BLZ), Tap-tight
	765224008	Screw, M4 x 8, (BLZ), Tap-tight
	770911166	Screw, M3 x 8, (BLZ)
	770911119	Ground Terminal
	770500014	Teethed Washer, $\phi 3$
	770402201	Nut, Hex, M3
	770500015	Teethed Washer, $\phi 4$
	770500004	Plain Washer, $\phi 4$, (Ni)
	770402202	Nut, Hex, M4
	766213012	Screw, M3 x 12, (Ni)
	770500010	Spring Washer, $\phi 3$
	770500001	Plain Washer, $\phi 3$
	770911144	Nut, Square, M3, Transistor Mtg
	770500022	Fiber Washer, $\phi 3$
	992001111	Spacer, $\phi 3$, Transistor Mtg
	765214008	Screw, M4 x 8, (Ni), Tap-tight
	765224015	Screw, M4 x 15, (BLZ), Tap-tight, Foot Mtg
	672200865	Support, PC Board Mtg
	672200866	Hinge, PC Board Mtg
	766223012	Screw, M3 x 12, (BLZ), Tap-tight
	761213008	Screw, M3 x 8, (Ni), Oval Countersunk
	770500002	Plain Washer, $\phi 4$, (BLZ)
	770500012	Spring Washer, $\phi 6$
	770402204	Nut, Hex, M6
	770911209	Cap Screw, M6 x 40, Handle Mtg

Schematic Location	Part No.	Description
D001	300414019	SDG-505, LED with Bracket, Pilot Lamp
S1, 3	611001260	Lever Switch, Oct EQ, Dubbing
S2	611001259	Lever Switch, Monitor
S4	611001247	Lever Switch, Power
	141810790	Switches Circuit Board Ass'y
	111911403	Front Panel Ass'y
	116310212	Knob, Lever Switch
	116310220	Knob, Output Level (R-ch) Control
	116310234	Knob, Output Level (L-ch) Control
	138011293	Top Cover
	124011291	Bottom Cover
	648211207	Socket, LED
	670101117	Handle
	770911206	Collar, Handle Mtg

Schematic Location	Part No.	Description
D001	300414015	SEL-305GC, LED, Pilot Lamp
S1, 3	611001262	Lever Switch, Oct EQ, Dubbing
S2	611001261	Lever Switch, Monitor
S4	611001264	Lever Switch, Power
	141810805	Switches Circuit Board Ass'y
	141810806	Pilot Indicator Circuit Board Ass'y
	111911407	Front Panel Ass'y
	116310242	Knob, Lever Switch
	116310240	Knob, Output Level (R-ch) Control
	116310241	Knob, Output Level (L-ch) Control
	138011294	Top Cover
	124011298	Bottom Cover
	670101118	Handle
	770911216	Collar, Handle Mtg

Block Diagram
 Blockschaltbild
 Schéma synoptique



SPECIFICATIONS

Circuit System. FET 1-stage differential 4-stage direct coupled class A circuit, solid-state resonance circuit, ±split power supply

Band 10 bands per channel (10 center frequencies)

Band Control Characteristic
 Increase. +12 dB
 Decrease -12 dB

Center Frequencies (Hz) 32, 63, 125, 250, 500, 1000, 2000, 4000, 8000, 16000

Input Sensitivity/Impedance. 0.775V/56 kohms (LINE, TAPE MONITOR 1, 2)

Rated Power/Impedance 0.775V/600 ohms (LINE, TAPE MONITOR 1, 2 3.5V max.)

Hum and Noise (S/N). 100 dB (IHF A-network)

Residual Noise. 0.08mV (less than)

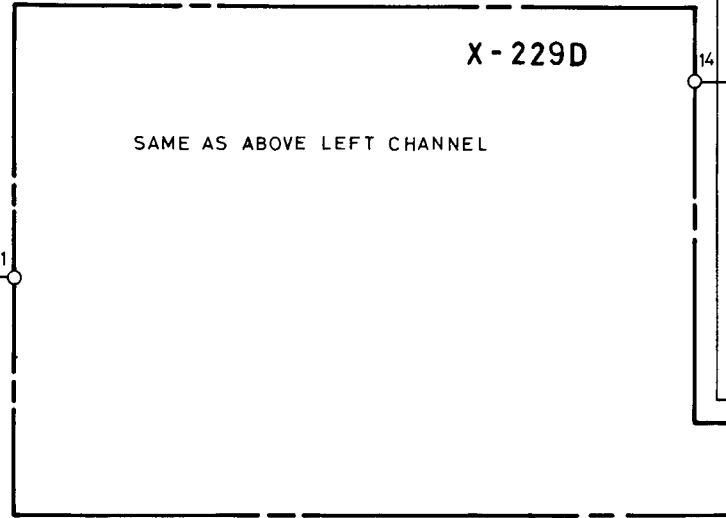
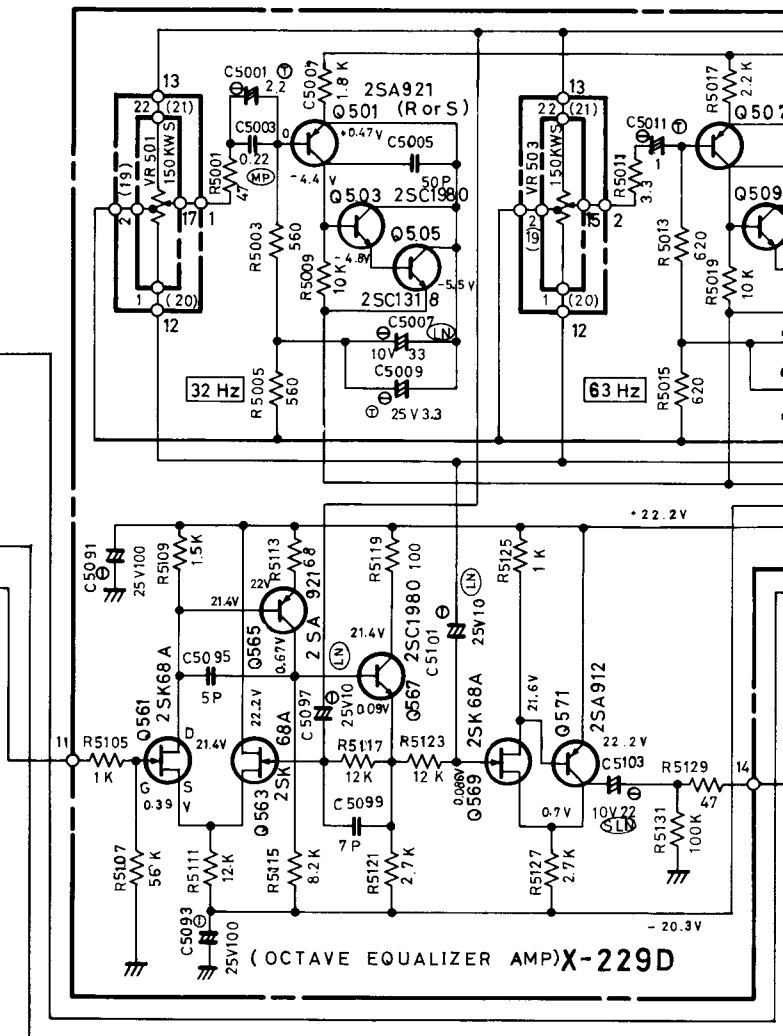
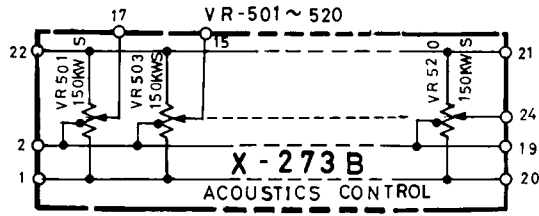
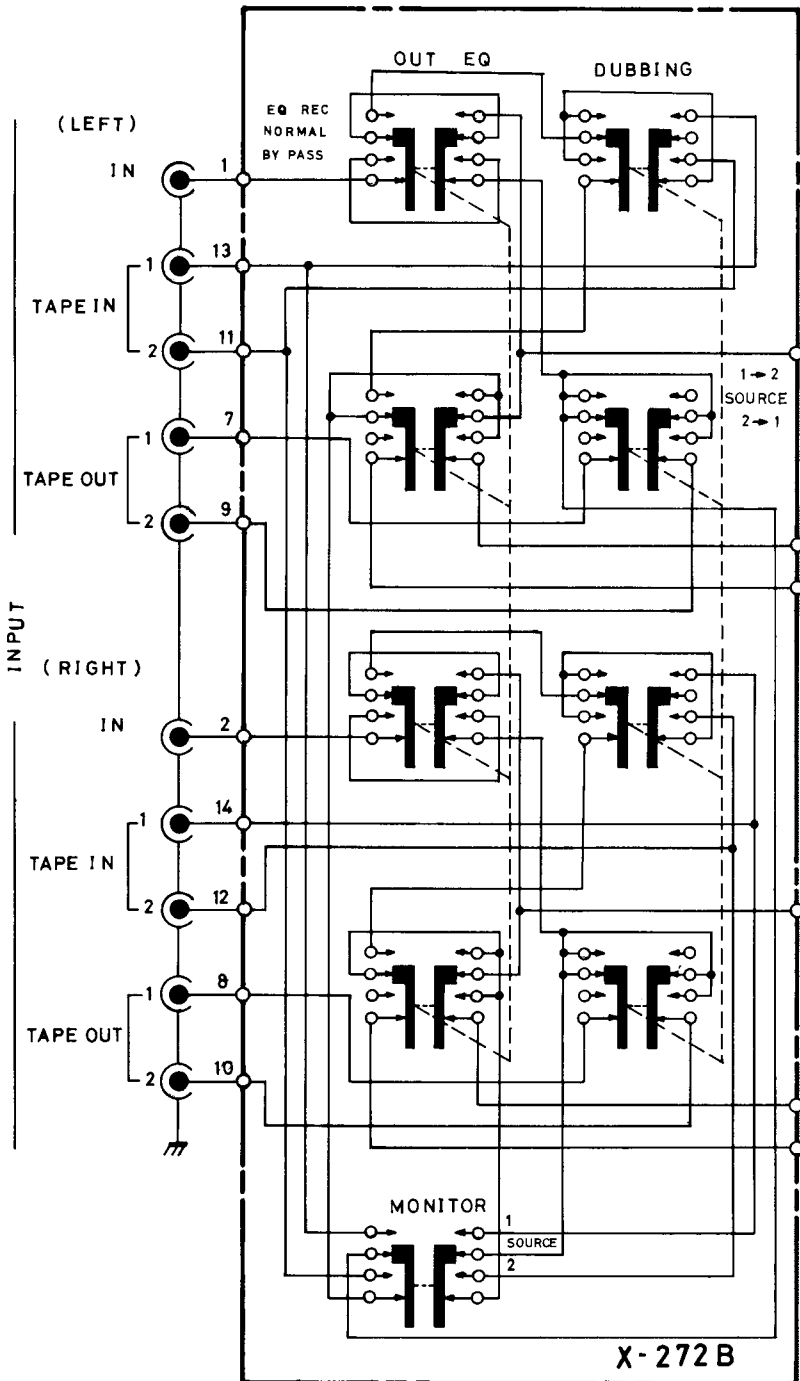
Frequency Response 10 ~ 100,000 Hz (+0 dB, -1dB)

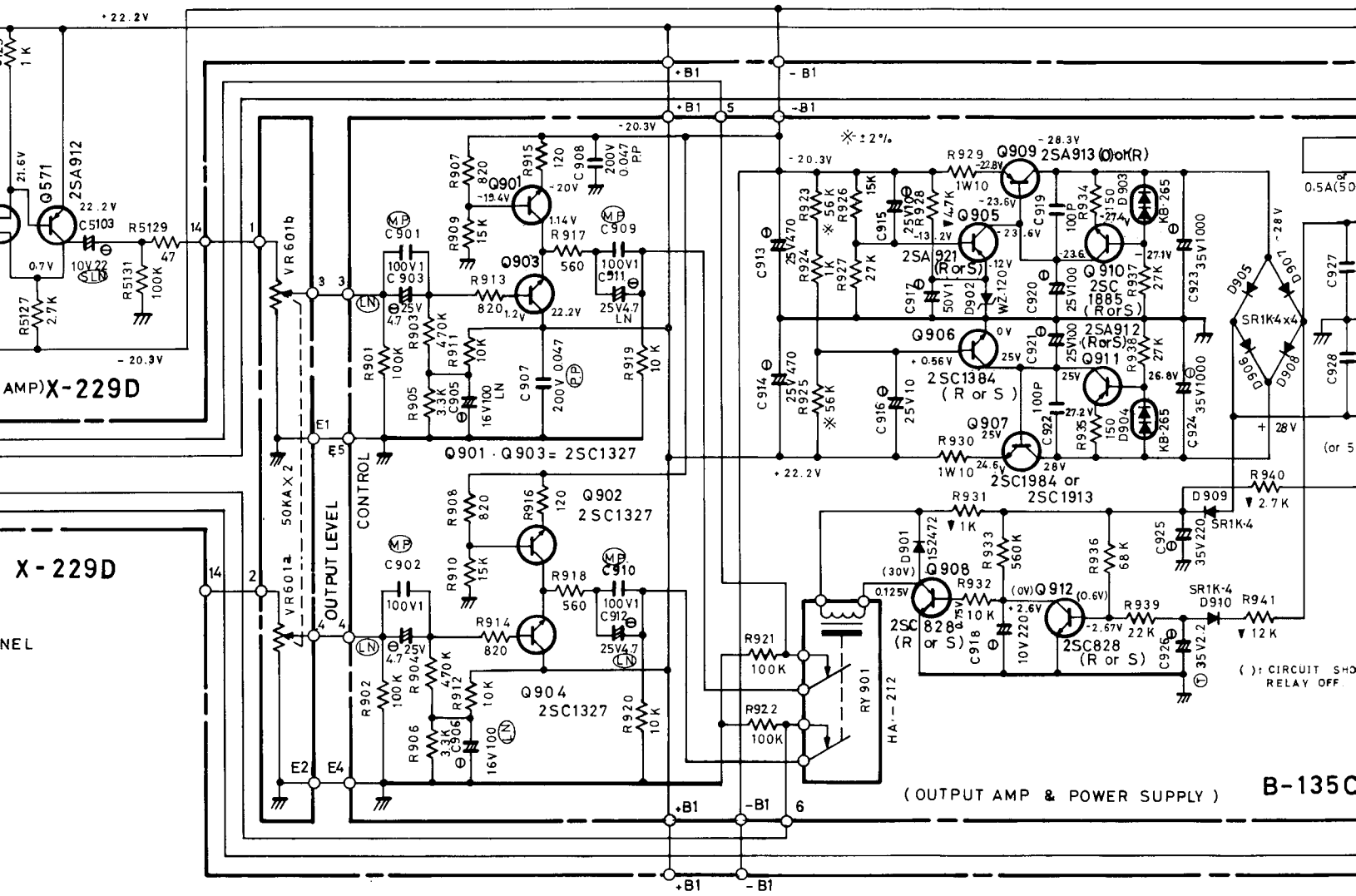
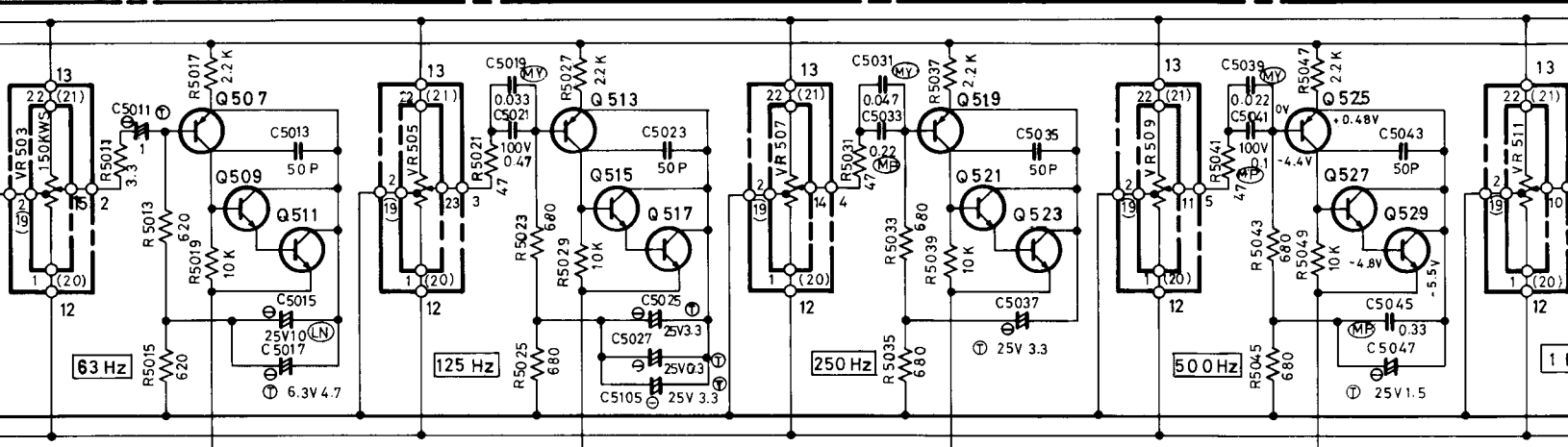
Harmonic Distortion 0.005% (20-20,000Hz, 0.775V output)

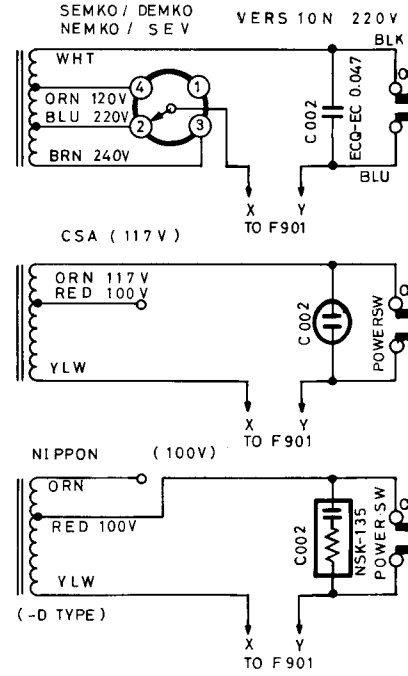
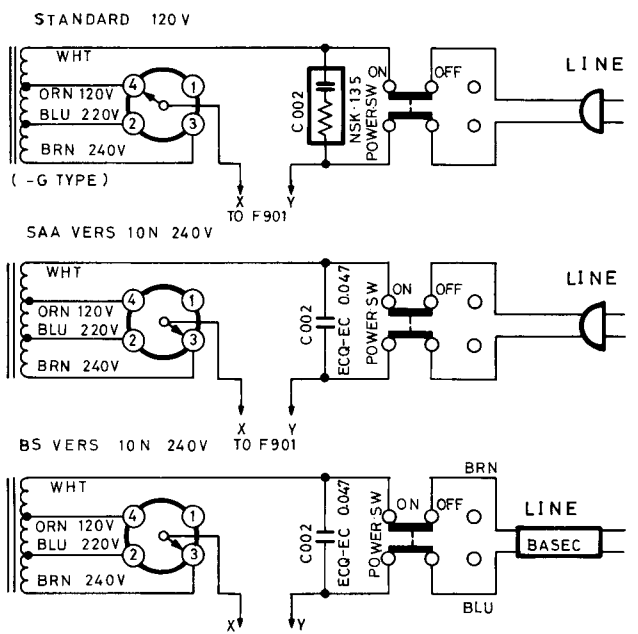
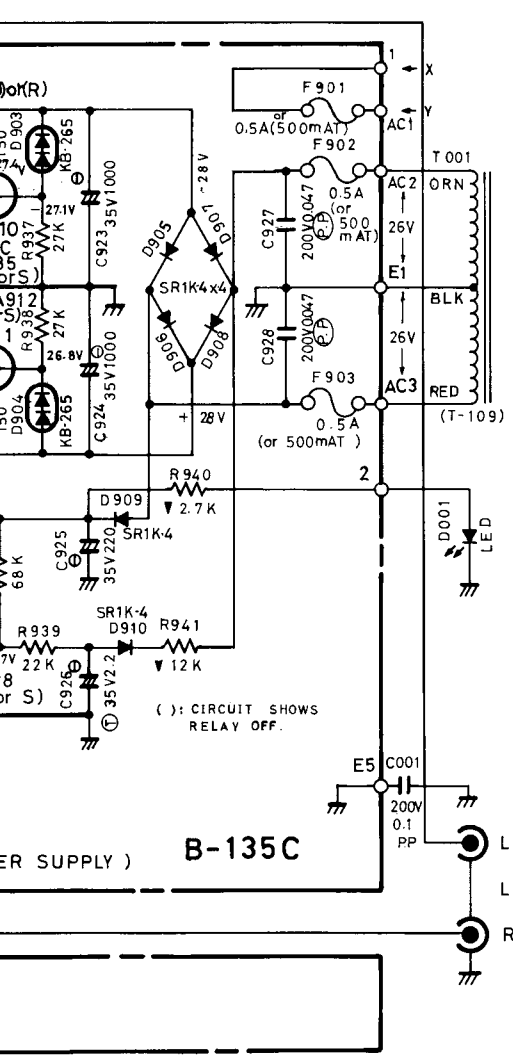
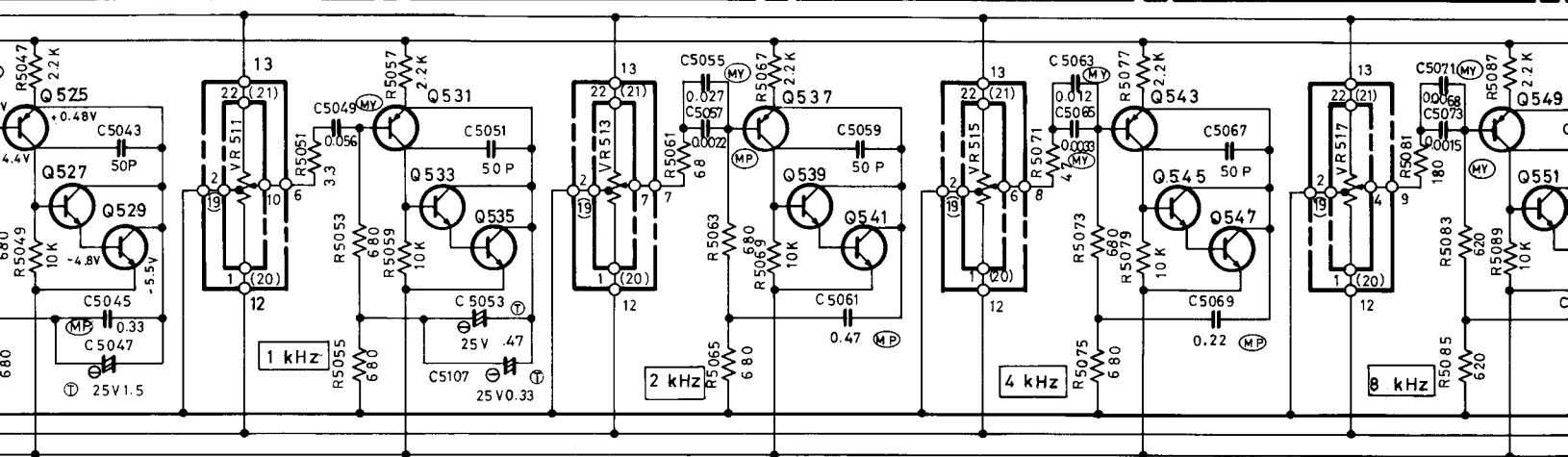
Power Consumption 27W (max.)

Note: features and specifications subject to changes for improvement without notice.

Schematic Diagram
 Schaltungsschema
 Diagramme schématique







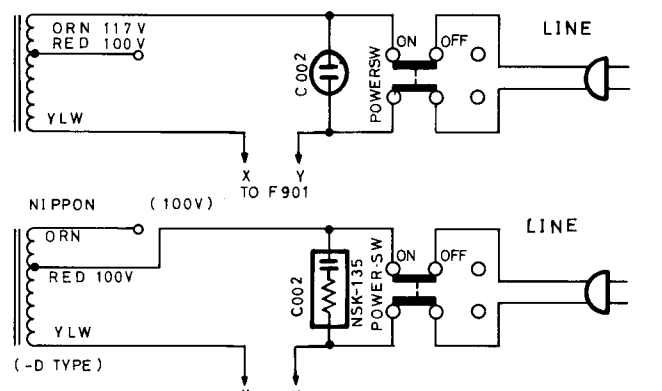
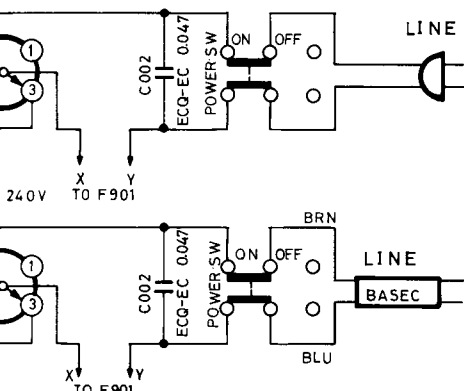
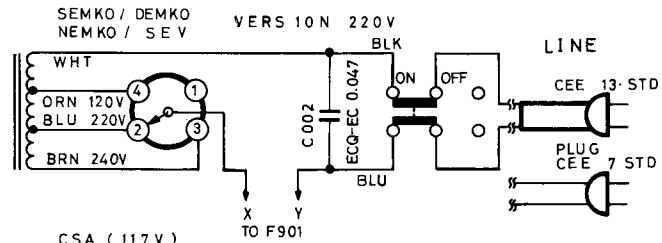
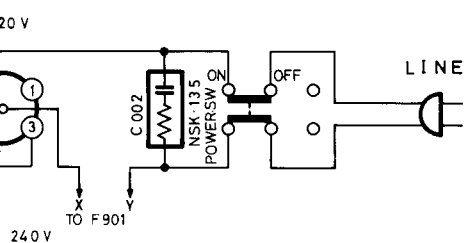
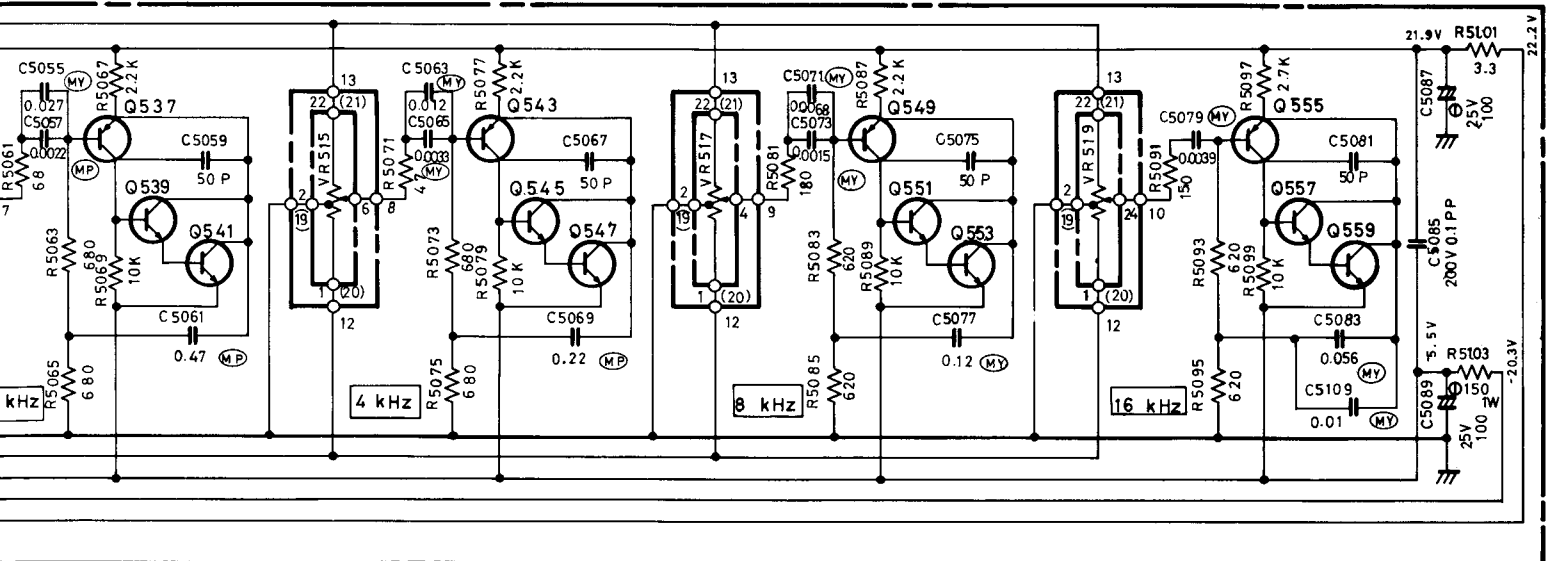
RESISTORS
 5% TOLERANCE UNLESS OTHERWISE NOTED.
 K---KILO OHM.
 M---MEGA OHM.
 ▽---COMPOSITION RESISTORS 1/2 WATT.
 NON MARK LOW NOISE TYPE CARBON RESISTORS 1/4 WATT.

CAPACITORS
 (MP)---METALLIZED POLYESTER FILM CAPACITORS.
 (MY)---MYLAR FILM CAPACITORS.
 (T)---TANTALUM CAPACITORS.
 (LN)---LOW NOISE TYPE CAPACITORS.
 (E)---ELECTROLYTIC CAPACITORS.
 (SLN)---SUPER LOW NOISE TYPE CAPACITORS.
 (PP)---POLYPROPYLENE FILM CAPACITORS.

UNLESS OTHERWISE NOTED IN SCHEMATIC ALL CAPACITANCE VALUES ARE EXPRESSED IN MFD.
 VOLTAGE READING WITH VTVM FROM THE POINT SHOWN TO THE CHASSIS GROUND.
 VOLTAGE READING MAY VARY ± 20%.

ITEM	SCHEMATIC
OCTAVE EQUALIZER AMP	R
CHASSIS	-
POWER SUPPLY	R

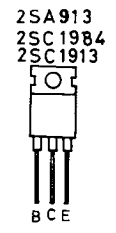
MODEL: P
 : F
 SCHEMATIC



- 2SC1384
 - 2SC1885
 - 2SA912
 - 2SC1980
 - 2SA921
 - 2SC1318
 - 2SC828
 - 2SC1327
- 2SK68A



BOTTOM VIEW



FRONT VIEW

- RESISTORS**
 5% TOLERANCE UNLESS OTHERWISE NOTED.
 K---K \times 10 OHM.
 M---MEGA OHM.
 ▽---COMPOSITON RESISTORS 1/2 WATT.
 NON MARK LOW NOISE TYPE CARBON RESISTORS 1/4 WATT.
CAPACITORS
 MP---METALLIZED POLYESTER FILM CAPACITORS.
 MY---MYLAR FILM CAPACITORS.
 T---TANTALUM CAPACITORS.
 LN---LOW NOISE TYPE CAPACITORS.
 E---ELECTROLYTIC CAPACITORS.
 NON MARK CERAMIC CAPACITORS.

ITEM	SCHEMATIC LOCATION(LAST)	
OCTAVE EQUALIZER AMP	R 5131	C 5109
CHASSIS	---	C 004
POWER SUPPLY	R 941	C 928

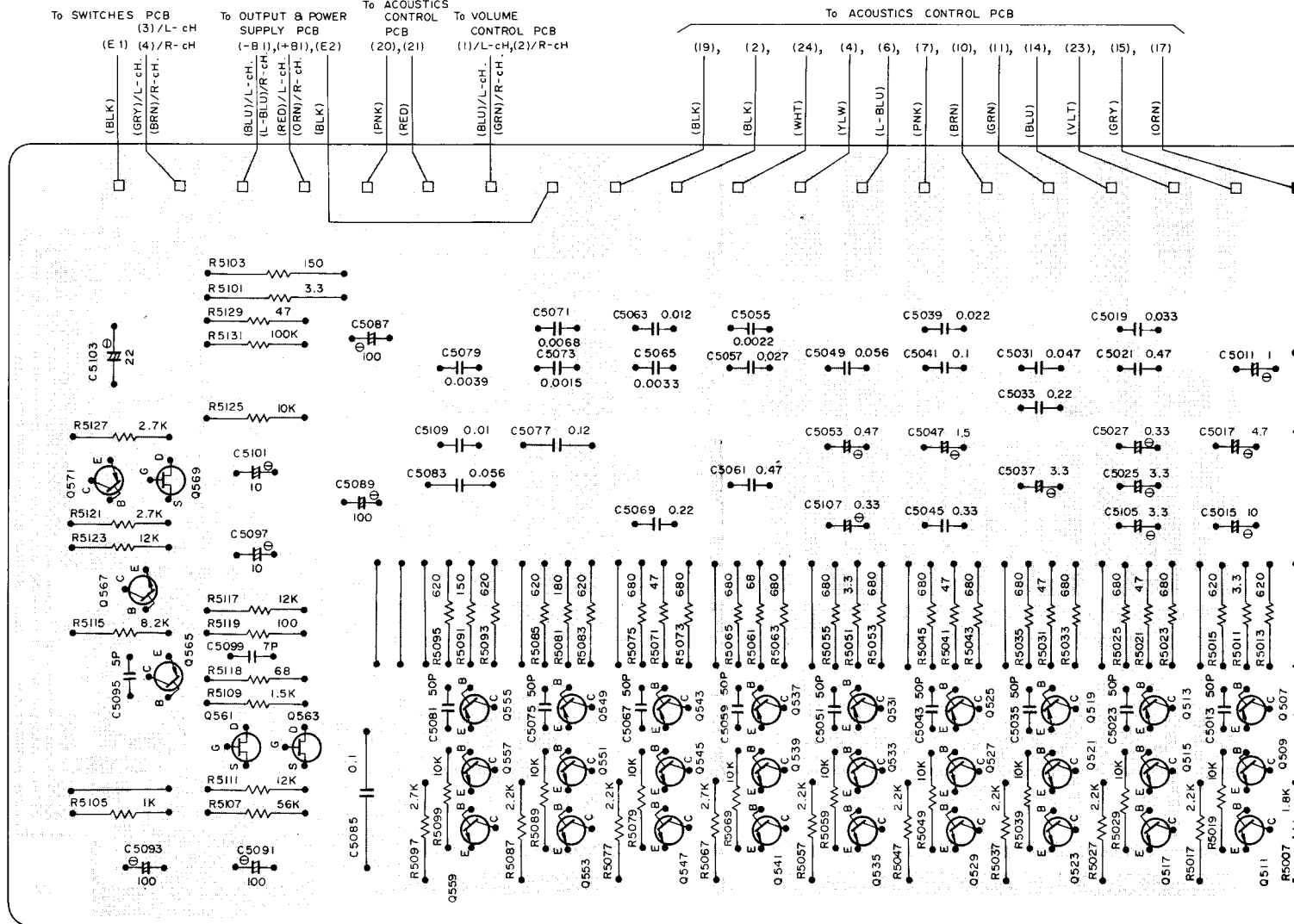
	C	E	B
Q 501, 507, 513 519, 531, 537 543, 549, 555	-4.4	+0.47	-0
2SA921(R) or (S)			
Q 503, 509, 515 521, 533, 539 545, 551, 557	0.47	-4.8	-4.4
2SC1980			
Q 505, 511, 517 523, 535, 541 547, 553, 559	0.47	-5.5	-4.8
2SC1318			

MODEL: RE-900
 : RE-2000
 SCHEMATIC DIAGRAM

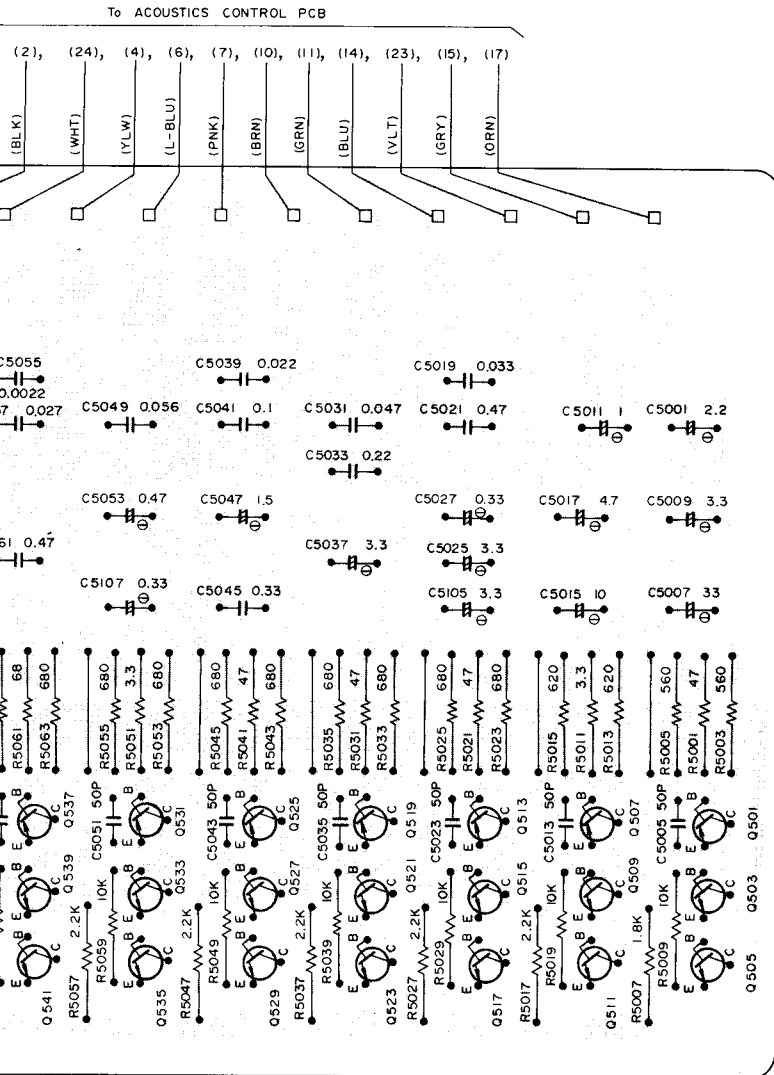
Octave Equalizer Circuit Board Diagram

Bestückungsplan der Oktav-Entzerrungsschaltung

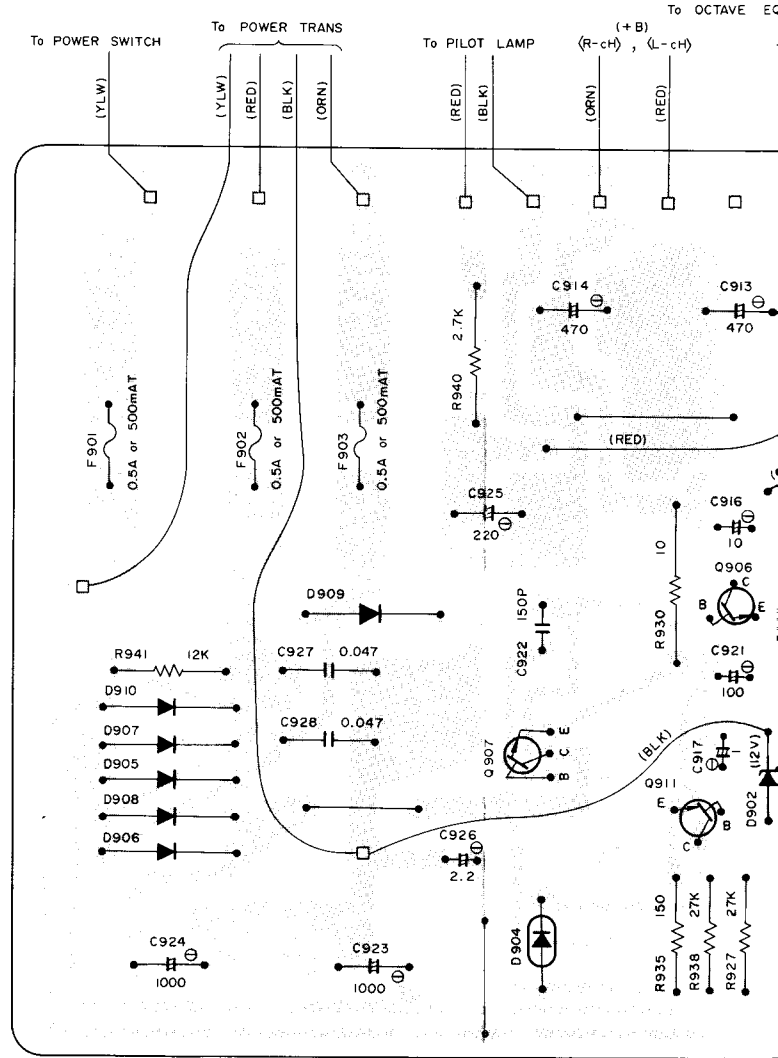
Diagramme de la plaque de l'égalisateur de fréquences



ung
équences

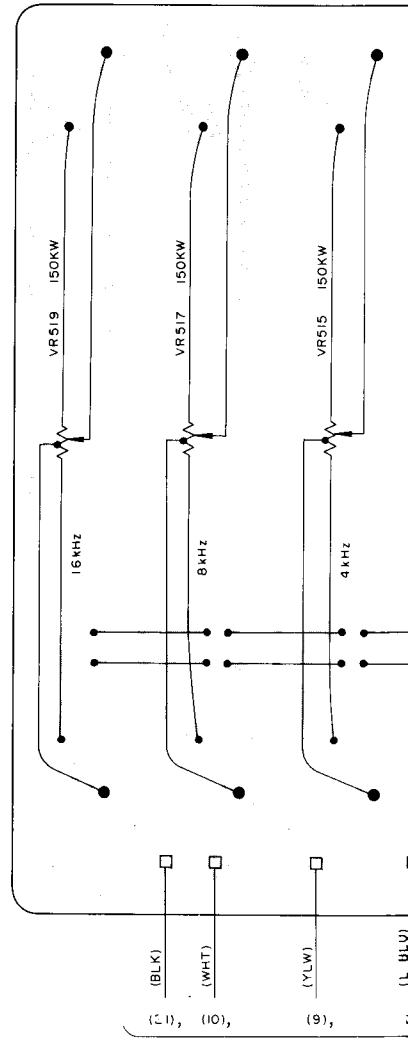
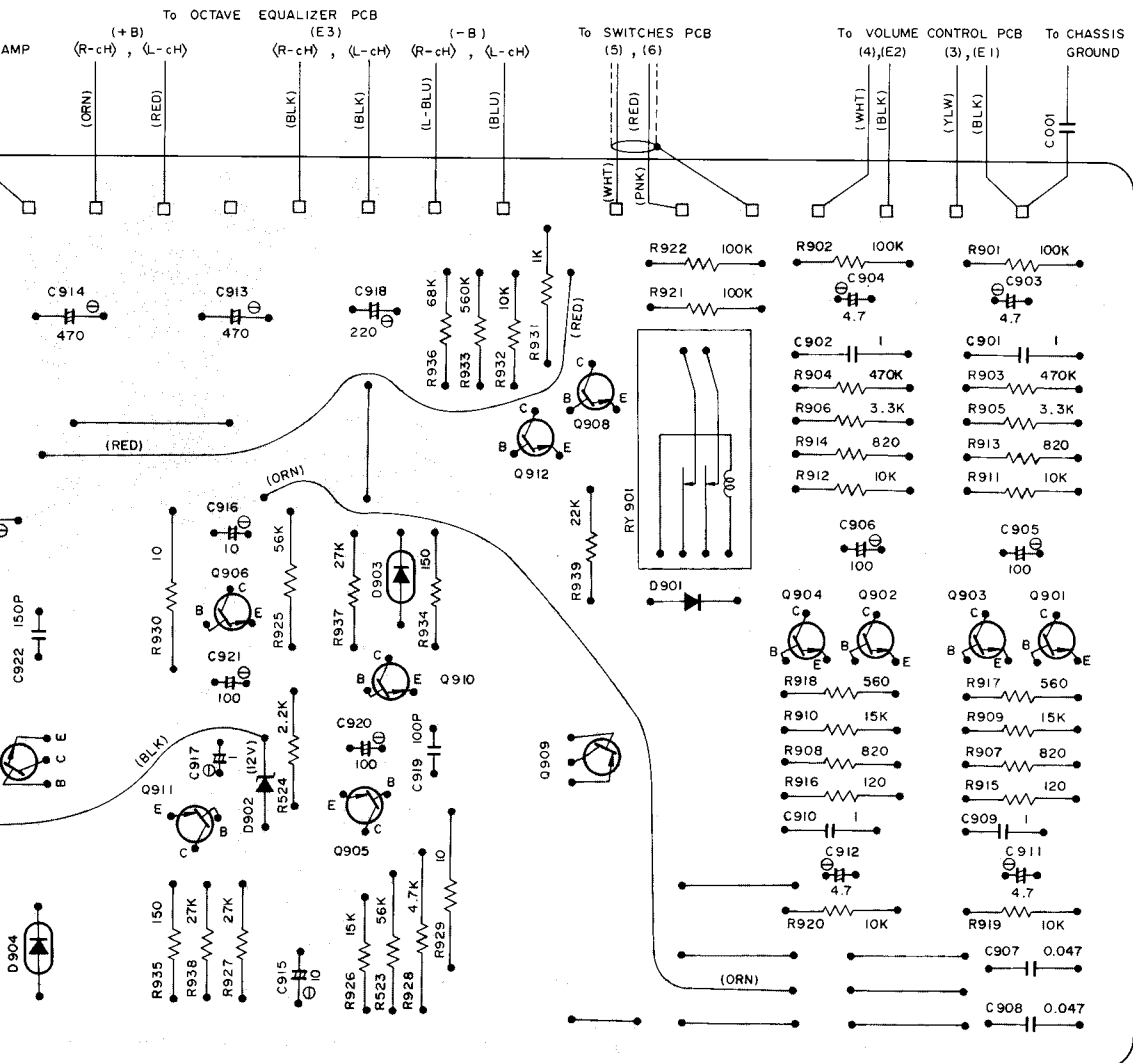


Output Amp and Power Supply Circuit Bo
Bestückungsplan des Endverstärkers und d
Diagramme de la plaque de l'amplificate



Supply Circuit Board Diagram
 Verstärkers und des Netzteils
 de l'amplificateur de sortie et de l'alimentation

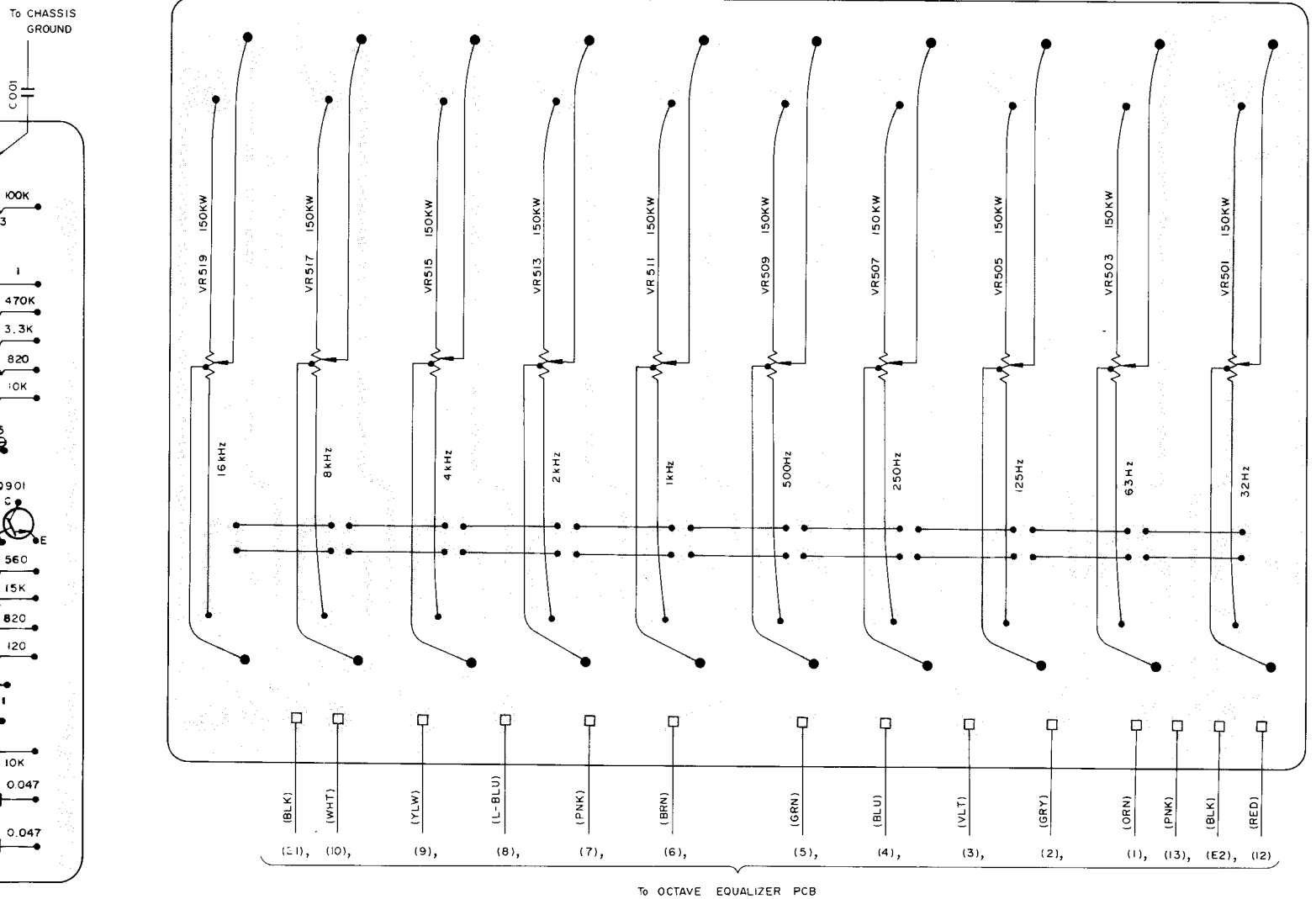
Acoustic Controls Circuit Board Diagram
 Bestückungsplan der S
 Diagramme de la plaqu



Acoustic Controls Circuit Board Diagram

Bestückungsplan der Schieberegler

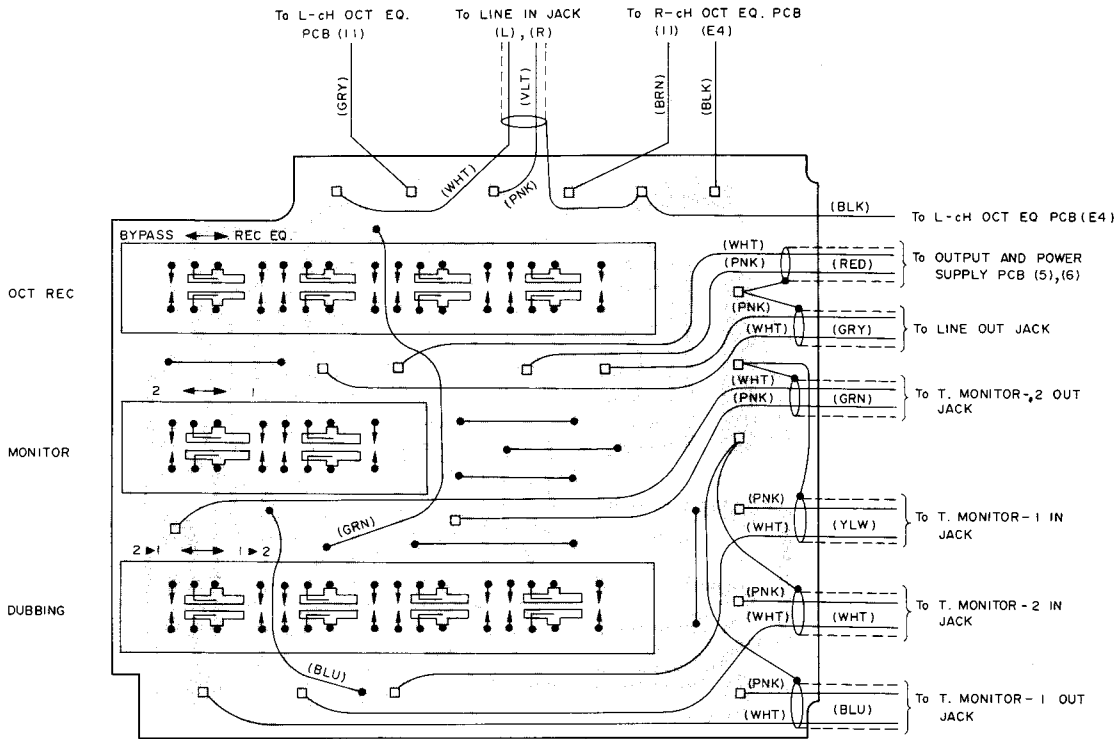
Diagramme de la plaque des commandes acoustiques



Switches Circuit Board Diagram

Bestückungsplan der Schalter

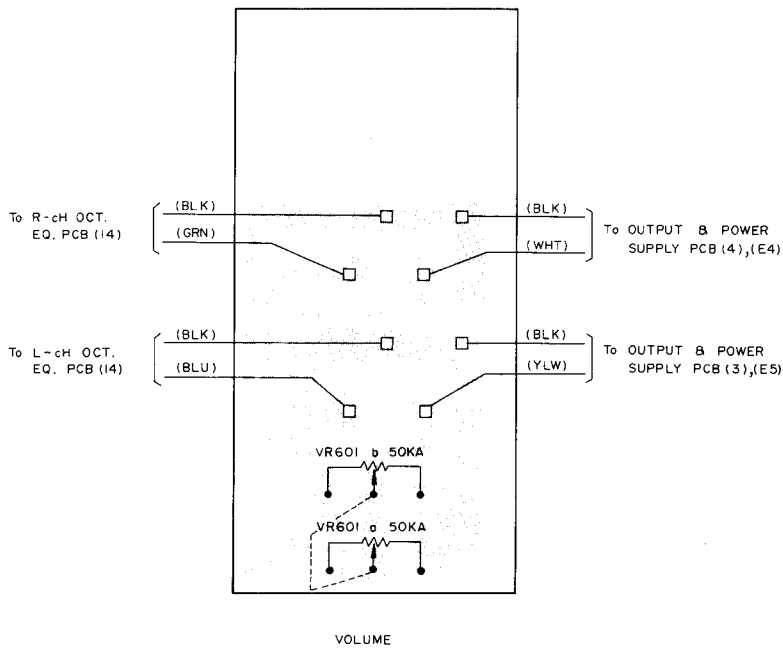
Diagramme de la plaquette des commutateurs



Volume Control Circuit Board Diagram

Bestückungsplan des Lautstärkereglers

Diagramme de la plaquette de commande du volume



THE ROTEL CO., LTD.
ROTEL ELECTRONICS CO., LTD.
ROTEL OF AMERICA, INC.

1-36-8 OHOKAYAMA, MEGURO-KU, TOKYO 152, JAPAN
 2ND FLOOR, EVERGLORY BLDG., NO. 305, SECTION 3,
 NANKING E. ROAD, TAIPEI, TAIWAN, REPUBLIC OF CHINA

1055 SAW MILL RIVER ROAD, ARDSLEY, N.Y. 10502, U.S.A.